



Per ordinare : Tel 035927550

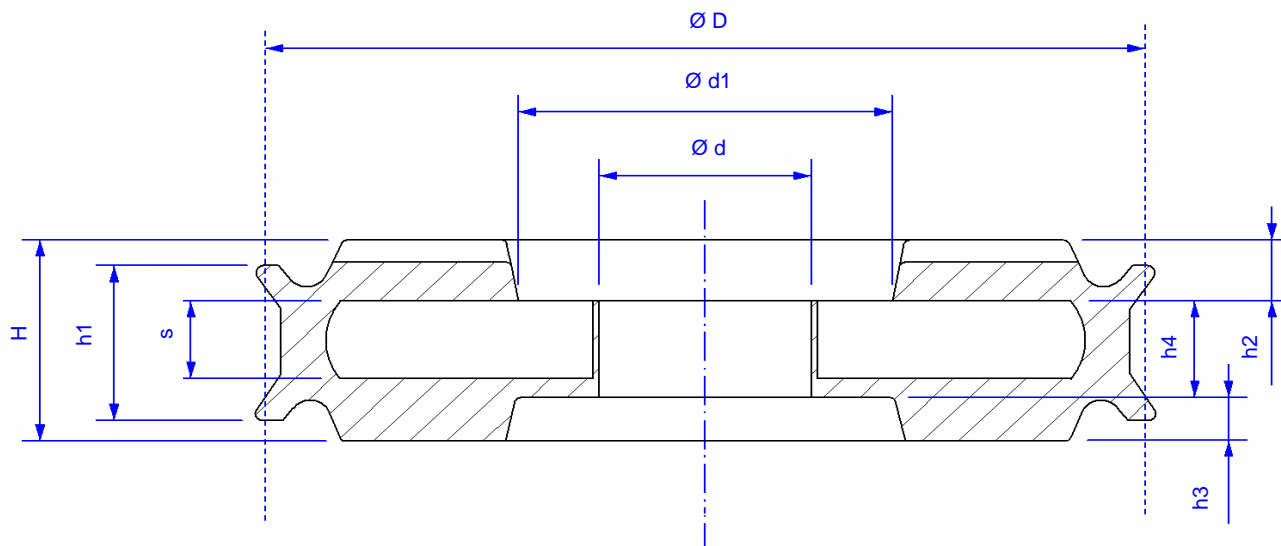
Fax 035927689

E-mail

com@elteguarnizioni.com



PISTONI INTEGRALI PER MICROCILINDRI SERIE E005.....



CODICE	D	d	H	d1	s	h1	h2	h3	h4
E005N01204	12	4,5	6	6,5	2	5,5	2	1,5	2,5
E005N01604	16	4,5	6,5	7	2	5,5	2	2	2,5
E005N02006	20	6	8	9	2,5	6,5	2,7	2,5	3
E005N02507	25	7	8,5	11	3	7,5	2,5	2	3,5
E005N03208	32	8	9	15	4	8	2,5	2	4,5
E005N04010	40	10	10	17	4	8,5	3	2,5	4,5
E005N05010	50	10	10	25,5	4	8,5	3	2,5	4,5
E005N06316*	63	16	11	35,5	5	9	3	2,5	5,5
E005N08016*	80	16	12	38	5	9,5	3	2,5	5,5
E005N10020*	100	20	14	45	6	10	4	3	7

UTILIZZO

Pistoni integrali per microcilindri con ridotte dimensioni di ingombro.

Di costruzione compatta per facilitare il montaggio e mantenere elevate caratteristiche e prestazioni anche dopo un uso prolungato ed intenso.

ESECUZIONE

La serie E005.... È composta da un nucleo centrale in acciaio con funzione di sostegno e bloccaggio mentre la funzione di tenuta è effettuata dal rivestimento in NBR o FPM.

GAMMA

Normalmente questi articoli vengono realizzati in gomma nitrilica (NBR) e in gomma fluorurata (FPM).

I codici riportati in tabella contrassegnati con * si riferiscono a versioni speciali realizzate solo su richiesta.

CONDIZIONI DI IMPIEGO

MESCOLA NBR

Temperatura da - 5°C a + 80°C **

Pressione max ≤ 10 bar

Velocità ≤ 1 m/s

MESCOLA FPM

Temperatura da - 10°C a + 150°C

Pressione max ≤ 10 bar

Velocità ≤ 1 m/s

** Su richiesta è possibile fornire gli stessi prodotti con mescola resistente alle basse temperature: da - 25°C a + 80°C