

Per ordinare : Tel 035927550

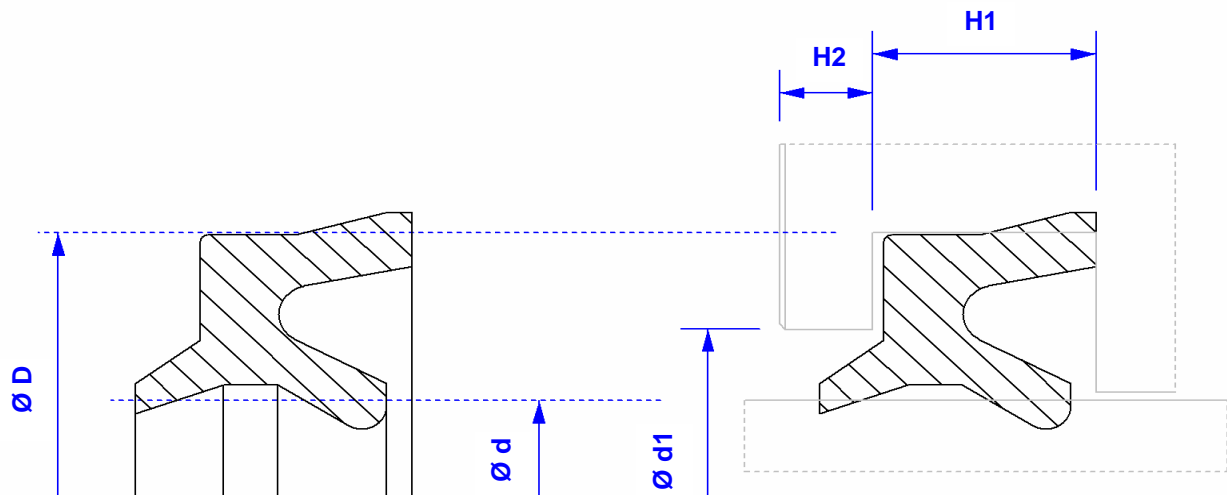
Fax 035927689

E-mail

com@elteguarnizioni.com



RASCHIATORE PER STELO SERIE E0R.....



CODICE	D	d	d1	H1	H2
E0RN009006	9	6	7,4	2,7	1,2
E0RN011008	11,5	8	9,4	3	1,2
E0RN014010	14	10	11,6	3,2	1,2
E0RN016012	16,5	12	14,3	3,6	1,4
E0RN020016	20,5	16	18	3,6	1,4
E0RN025020	25	20	22,2	4	1,4
E0RN030025	30	25	27,2	4	1,4

UTILIZZO

Guarnizione di tenuta su steli, con funzione di raschiatore e di parapolvere.

Mantiene un sottile e corretto velo lubrificante tra stelo ed elemento di tenuta; esercita inoltre una funzione di parapolvere impedendo infiltrazioni di impurità.

GAMMA

La serie viene fornita in mescola antiolio (NBR) e in gomma fluorurata (FPM) a basso attrito per garantire il funzionamento con una minima lubrificazione.

CONDIZIONI DI IMPIEGO

MESCOLA NBR		MESCOLA FPM	
Temperatura	da - 5°C a + 80°C **	Temperatura	da - 10°C a + 150°C
Pressione max	≤ 10 bar	Pressione max	≤ 10 bar
Velocità	≤ 1 m/s	Velocità	≤ 1 m/s

** Su richiesta è possibile fornire gli stessi prodotti con mescola resistente alle basse temperature: da - 25°C a + 80°C