



Per ordinare : Tel 035927550

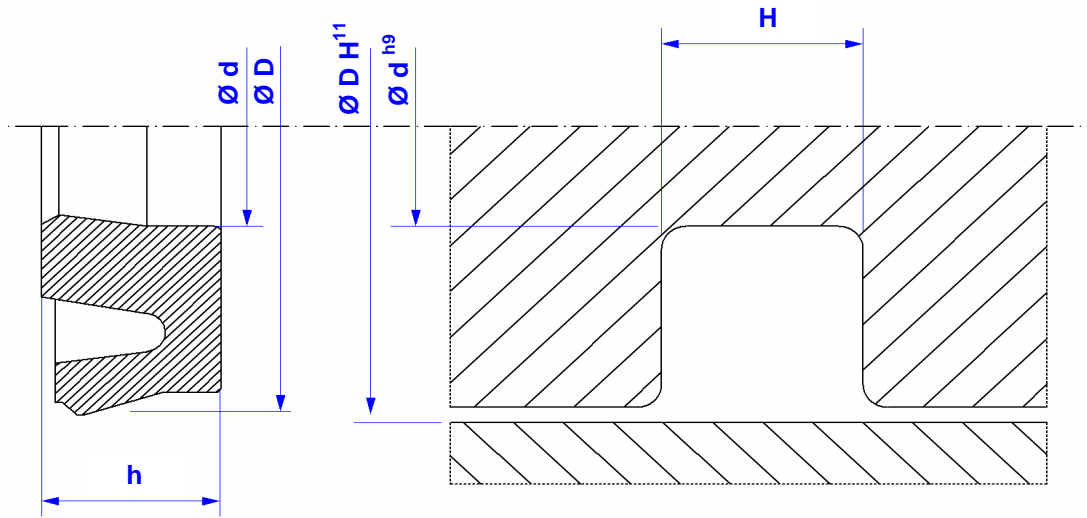
Fax 035927689

E-mail

com@elteguarnizioni.com



### GUARNIZIONI A LABBRO SERIE P0Z8.....



CODICE	D	d	h	H	CODICE	D	d	h	H
P0Z8N00401	4	1,5	1,5	2	P0Z8N02520	25	19	3,25	3,5
P0Z8N00502	5	2,5	1,5	2	P0Z8N02822	28	22	3,25	3,5
P0Z8N00603	6	3	2	2,5	P0Z8N03022	30	22	3,25	3,5
P0Z8N00805	8	4,8	2,3	2,7	P0Z8N03224	32	24	3,25	3,5
P0Z8N01006	10	6	2,55	3	P0Z8N03527	35	27	3,25	3,5
P0Z8N01207	12	7	2,55	3	P0Z8N04032	40	32	3,25	3,5
P0Z8N01308	13	8	2,55	3	P0Z8N04537	45	37	3,25	3,5
P0Z8N01408	14	8	2,55	3	P0Z8N05042	50	42	3,25	3,5
P0Z8N01610	16	10	2,55	3	P0Z8N05750	57	50	3,25	3,5
P0Z8N01812	18	12	2,55	3	P0Z8N06353	63	53	4,25	4,5
P0Z8N02014	20	14	2,55	3	P0Z8N08070	80	70	4,25	4,5
P0Z8N02418	24	18	3,25	3,5	P0Z8N10090	100	90	4,25	4,5
P0Z8N02519	25	19	3,25	3,5					

#### UTILIZZO

Pistoni pneumatici con ingombri ridotti, attuatori, macchine tessili per la lavorazione delle calze, confezionatrici e automatismi pneumatici in genere.

#### GAMMA

La serie viene realizzata in mescola antiolio (NBR) e in gomma fluorurata (FPM) a basso attrito per garantire il con una minima lubrificazione.

Su richiesta è possibile fornire la serie in mescola NBR speciale che garantisce un aumento di durata.

E' particolarmente indicata per cilindri con testata unita alla canna mediante rullatura, dove la guarnizione non è sostituibile.

#### CONDIZIONI DI IMPIEGO

##### MESCOLA NBR

Temperatura da - 5°C a + 80°C \*\*  
 Pressione max ≤ 10 bar  
 Velocità ≤ 1 m/s

##### MESCOLA FPM

Temperatura da - 10°C a + 150°C  
 Pressione max ≤ 10 bar  
 Velocità ≤ 1 m/s

\*\* Su richiesta è possibile fornire gli stessi prodotti con mescola resistente alle basse temperature: da - 25°C a + 80°C